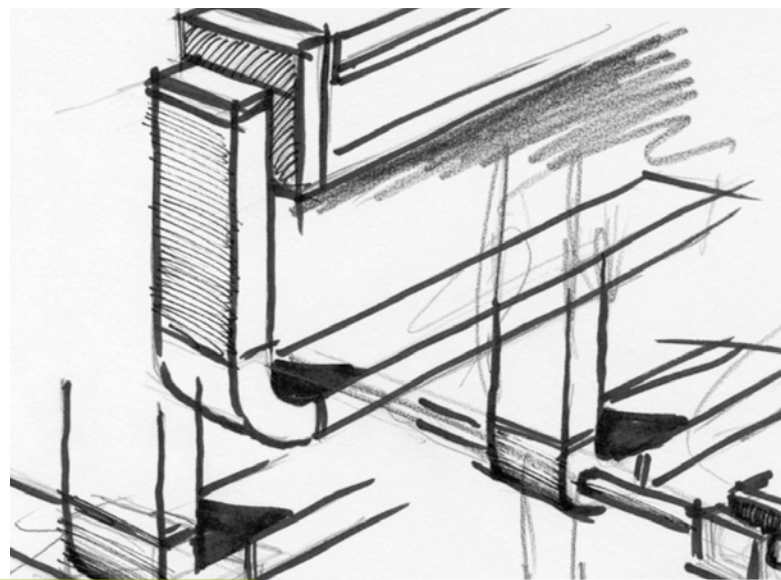
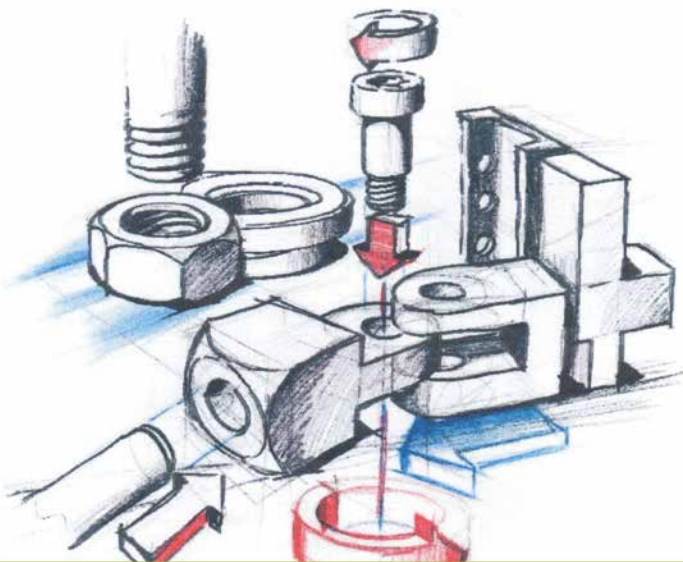


Machen Sie technische Zusammenhänge mit Ihrer Skizze einfach verständlich

Skizzieren und Freihandzeichnen technischer Objekte



Die Top-Themen:

- Technische Zusammenhänge mit einer perspektivisch richtigen Skizze einfach verständlich machen
- Regeln und Tipps, wie Sie – ohne Vorbildung – Ihre Skizzen schnell und sicher erstellen können
- Produkte von Hand entwerfen, konstruieren und gestalten
- Ideen als Bilder so aufs Papier bringen, dass sie sofort verstanden werden und begeistern
- Am Flipchart oder Whiteboard skizzieren und Ihre Kunden, Ihre Vorgesetzten und Mitstreiter beeindrucken

Termine und Orte

14. und 15. Oktober 2024
Nürnberg

11. und 12. Februar 2025
Fürth

26. und 27. Mai 2025
Nürnberg

Skizzieren ist effizient, entfaltet Kreativität, ist kommunikativ, macht Spaß und kann jeder!

Ihre Seminarleitung

Prof. Dr.-Ing. Ingo Klöcker, Fürth



Allgemeine Informationen

Zielsetzung

Das Zeichnen, Skizzieren oder Skribbeln ist eine uralte menschliche Fähigkeit. Beim Skizzieren oder Entwerfen entstehen Bilder, neue Ideen und Kreativität. In diesem Seminar erhalten Sie Regeln und Hinweise, wie Sie Ihre Skizzen schnell und sicher erstellen können. Dabei ist die Fähigkeit, realitätsnahe Hand-skizzen zu erstellen leicht und ohne sonderliche Vorbildung von jedem in kurzer Zeit zu erlernen.

Nach diesem Seminar sind Sie in der Lage,

- mit Stift auf Papier, Whiteboard oder dergleichen in kürzester Zeit, von beliebigen Sachverhalten, eine perspektivisch richtige, von jedem Betrachter sofort verstandene Skizze eines technischen Objektes oder technischen Prozesses zu erstellen.
- kürzere Besprechungen und Meetings abzuhalten, da Sie dabei weniger sprechen, dafür aber um so mehr visualisieren werden.
- mehr Ideen zu generieren. Sie werden kreativer. Das wird Ihnen sogar in Anwesenheit von Kunden oder von Mitarbeitern gelingen.
- Meetings besser zu moderieren, da Sie die anstehenden Sachverhalte unmittelbar auf dem Flipchart oder Whiteboard visualisieren können.

Zielgruppe

Dieses Seminar richtet sich an:

- Ingenieure und Techniker
- Designer und Produktgestalter
- Medientechniker und Mediengestalter
- sowie Fachleute aus Forschung, Entwicklung, Konstruktion und Produktion

Das Zeichnen und Skizzieren eignet sich auch für jeden, der in seinen Alltag mehr und direktere Kommunikation betreiben und mehr Effizienz hineinbringen möchte.

Inhouse-Seminar

Dieses Seminar können Sie auch als firmeninterne Schulung buchen:

Wir erstellen Ihnen gerne ein individuelles Angebot.

Rufen Sie uns an.

Angela Bungert/Jens Wilk

Tel.: +49 211 6214-200, E-Mail: inhouse@vdi.de

Herr Heinz Küsters  

Tel.: +49 211 6214-278, E-Mail: kuesters@vdi.de

Veranstaltungsdokumentation

Jeder Teilnehmer erhält eine ausführliche Dokumentation in Form eines Handbuchs. Zum Abschluss erhält jeder Teilnehmer eine VDI Wissensforum-Teilnahmebescheinigung.



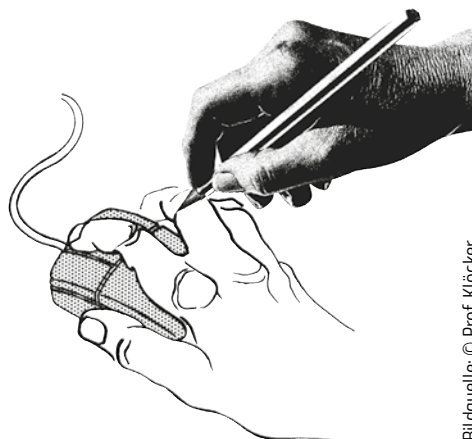
Seminarleitung

Prof. Dr.-Ing. Ingo Klöcker, Fürth



hat über 20 Jahre Praxis und Erfahrung in Forschung, Entwicklung und Konstruktion in Maschinenbau, Fahrzeugbau, Haushaltsgeräte und Feinwerktechnik. Er ist Hochschullehrer für die Fachgebiete Werkstofftechnik, Konstruktion, Industrial Design und Darstellungstechniken.

Seit vielen Jahren ist er Lehrbeauftragter für Konstruktionslehre, Industrial Design, Darstellungstechniken und Kreatives Arbeiten an der Technischen Hochschule Nürnberg und der Universität Erlangen. Außerdem arbeitet er in den VDI-Ausschüssen Methodik in Entwicklung und Konstruktion mit.



Bildquelle: © Prof. Klöcker

Teilnehmer-Stimme

„Schritt für Schritt zu Skizzen, die ich mir vorher nicht zugetraut hätte.“

**Klaus-Peter Conrady, Inhaber,
TTC The Trade and Training Company**

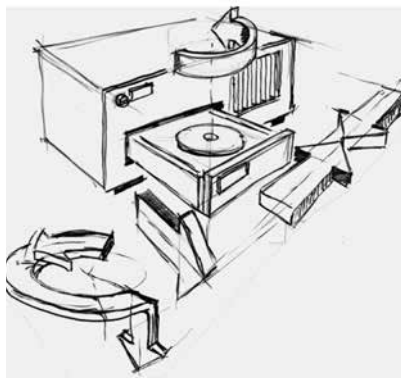
Seminarinhalte

- 1. Tag** 09:00 bis 17:00 Uhr
- 2. Tag** 08:00 bis 16:00 Uhr

Der Ablauf beinhaltet in jedem einzelnen Modul sowohl die theoretischen Grundlagen als auch die sich unmittelbar daran anschließenden Übungen.

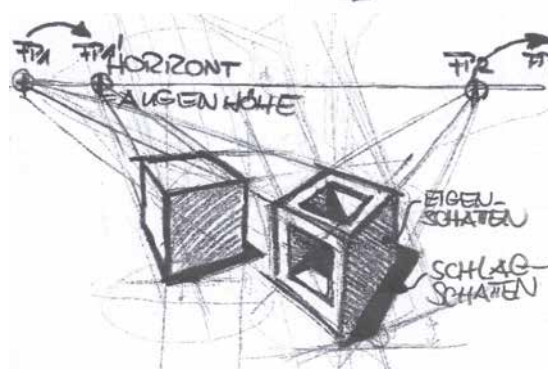
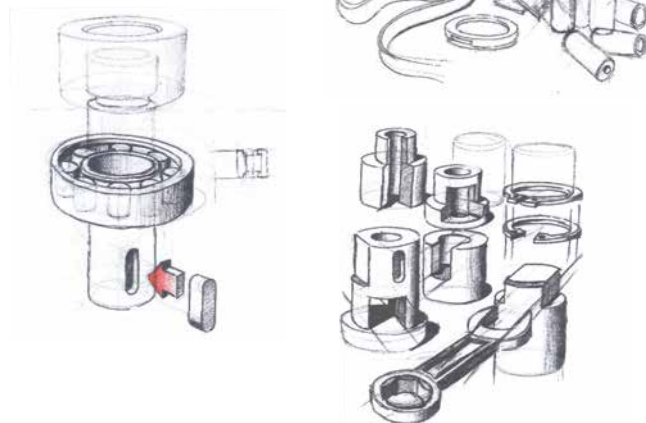
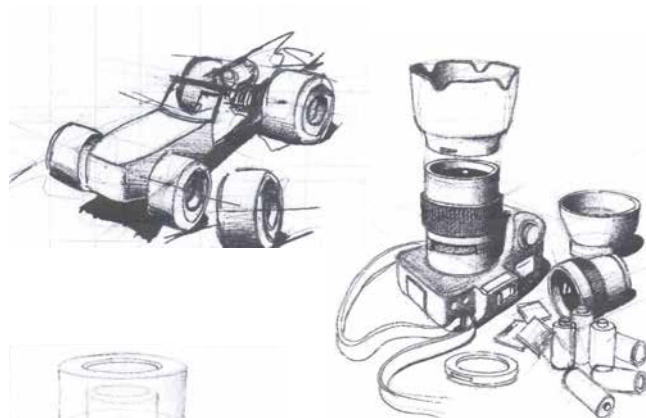
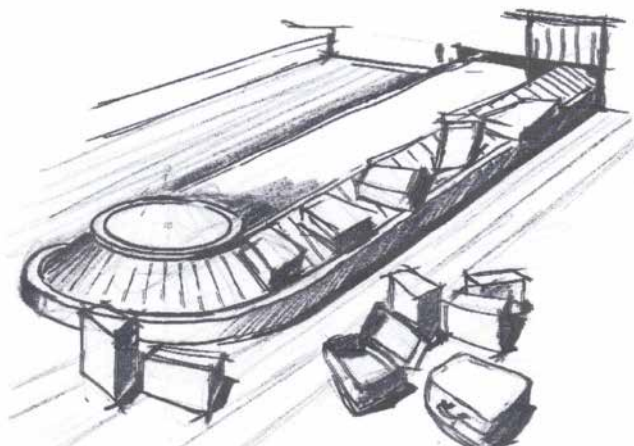
- Zentralperspektive von kubischen Körpern: aufgebrochen, verdreht, symmetrisch, asymmetrisch, groß, klein, von oben, von unten, Licht und Schatten**
- Anwendung der in Punkt 1 vermittelten Grundlagen auf Zylinder: senkrecht, schräg, Ellipsenachsen, die Bedeutung von Schablonen**
- Kuben und Zylinder zusammengebaut zu technischen Gegenständen**
- Modellieren und Entwickeln neuer technischer Teile, Produkte oder Formen (u.a. mit Overlaytechnik)**
- Freiformflächen, Bewegungen und vieles andere**
- Präsentationstechnik**

Die verwendeten Materialien werden zur Verfügung gestellt und sind im Seminarpreis enthalten. Daran schließt sich eine kleine Materialkunde an.



Weshalb Sie teilnehmen sollten

- Die Anlage zum Zeichnen hat jeder! Damit ist es möglich, dass sie auch jeder wieder aktivieren kann: Jeder kann zeichnen und skizzieren lernen.
- Eine einfache und schnell erstellte Skizze kann jedes Problem schnell veranschaulichen.
- Das schnelle Darstellen ist die dichteste von allen kreativen Methoden. Wenn man skizziert, kommen die Ideen fast von „alleine“.
- Skizzieren zu lernen ist relativ einfach und für jeden möglich. Warum es kaum jemand tut ist eine der großen und ungeklärten Fragen. Also tun wir's doch!



Alle Bilder: © Prof. Klöcker

**Seminar:
Skizzieren und Freihandzeichnen technischer Objekte**

VDI Wissensforum GmbH | VDI-Platz 1 | 40468 Düsseldorf | Deutschland

Komplexe Sachverhalte
einfach visualisieren
und vermitteln

Sie haben noch Fragen?
Kontaktieren Sie uns einfach!

VDI Wissensforum GmbH
Kundenzentrum
Postfach 10 11 39
40002 Düsseldorf
Telefon: +49 211 6214-201
Telefax: +49 211 6214-154
E-Mail: wissensforum@vdi.de
www.vdi-wissensforum.de

✓ Ich nehme wie folgt teil (zum Preis p. P. zzgl. MwSt. des Veranstaltungsortes):

Seminar		
<input type="checkbox"/> 14. und 15. Oktober 2024 Nürnberg (025E047059)	<input type="checkbox"/> 11. und 12. Februar 2025 Fürth (025E047060)	<input type="checkbox"/> 26. und 27. Mai 2025 Nürnberg (025E047061)
EUR 2.090,-	EUR 2.090,-	EUR 2.090,-

1111

Ich bin VDI-Mitglied und erhalte **pro Veranstaltungstag EUR 50,- Rabatt** auf die Teilnahmegebühr: VDI-Mitgliedsnummer* _____

* Für den VDI-Mitglieder-Rabatt ist die Angabe der VDI-Mitgliedsnummer erforderlich.

Meine Kontaktdaten:

Nachname _____ Vorname _____

Titel _____ Funktion/Jobtitel _____ Abteilung/Tätigkeitsbereich _____

Firma/Institut _____

Straße/Postfach _____

PLZ, Ort, Land _____

Telefon _____ Mobil _____ E-Mail _____ Fax _____

Abweichende Rechnungsanschrift _____


Datum _____ Unterschrift _____

Teilnehmer mit einer Rechnungsanschrift außerhalb Deutschlands, Österreichs oder der Schweiz bitten wir, mit Kreditkarte zu zahlen. Bitte melden Sie sich über www.vdi-wissensforum.de an. Auf unserer Webseite werden Ihre Kreditkartendaten verschlüsselt übertragen, um die Sicherheit Ihrer Daten zu gewährleisten.

Die **allgemeinen Geschäftsbedingungen** der VDI Wissensforum GmbH finden Sie im Internet: www.vdi-wissensforum.de/de/agb/

Veranstaltungsort(e)

Fürth bei Nürnberg: Fürther Hotel Mercure Nürnberg West, Laubenweg 6, 90765 Fürth, Tel. +49 911/9760-0, E-Mail: h0493@accor.com
Nürnberg: Congress Hotel Mercure Nürnberg an der Messe, Münchener Str. 283, 90471 Nürnberg, Tel. +49 911/9465-0, E-Mail: h2924@accor.com

Im Veranstaltungshotel steht Ihnen ein begrenztes **Zimmerkontingent** zu Sonderkonditionen zur Verfügung. Bitte buchen Sie Ihr Zimmer frühzeitig per Telefon oder E-Mail direkt bei dem Hotel mit dem Hinweis auf die „VDI-Veranstaltung“. Weitere Hotels in der Nähe des Veranstaltungsortes finden Sie auch über unseren kostenlosen Service von HRS, www.vdi-wissensforum.de/hrs  Das Hotelportal

Leistungen: Im Leistungsumfang sind die Pausengetränke und an jedem vollen Veranstaltungstag ein Mittagessen enthalten. Ausführliche Veranstaltungsunterlagen werden den Teilnehmern am Veranstaltungsort ausgehändigt.

Datenschutz: Die VDI Wissensforum GmbH verwendet die von Ihnen angegebene E-Mail-Adresse, um Sie regelmäßig über ähnliche Veranstaltungen der VDI Wissensforum GmbH zu informieren. Wenn Sie zukünftig keine Informationen und Angebote mehr erhalten möchten, können Sie der Verwendung Ihrer Daten zu diesem Zweck jederzeit widersprechen. Nutzen Sie dazu die E-Mail Adresse wissensforum@vdi.de oder eine andere der oben angegebenen Kontaktmöglichkeiten. Auf unsere allgemeinen Informationen zur Verwendung Ihrer Daten auf <https://www.vdi-wissensforum.de/datenschutz-print> weisen wir hin. Hiermit bestätige ich die AGBs der VDI Wissensforum GmbH sowie die Richtigkeit der oben angegebenen Daten zur Anmeldung. Ihre Kontaktdaten haben wir basierend auf Art. 6 Abs. 1 lit. f) DSGVO (berechtigtes Interesse) zu Werbezwecken erhoben. Unser berechtigtes Interesse liegt in der zielgerichteten Auswahl möglicher Interessenten für unsere Veranstaltungen. Mehr Informationen zur Quelle und der Verwendung Ihrer Daten finden Sie hier: www.wissensforum.de/adressquelle

Mit dem FSC® Warenzeichen werden Holzprodukte ausgezeichnet, die aus verantwortungsvoll bewirtschafteten Wäldern stammen, unabhängig zertifiziert nach den strengen Kriterien des Forest Stewardship Council® (FSC). Für den Druck sämtlicher Programme des VDI Wissensforums werden ausschließlich FSC-Papiere verwendet.

